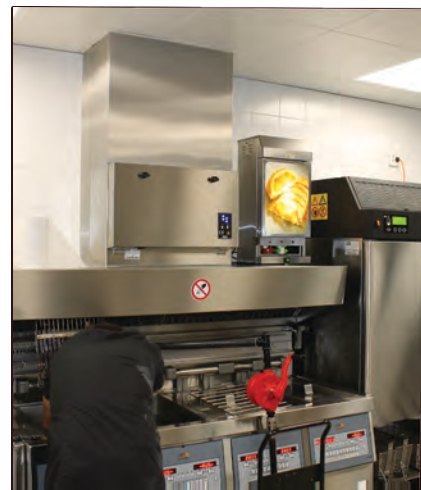
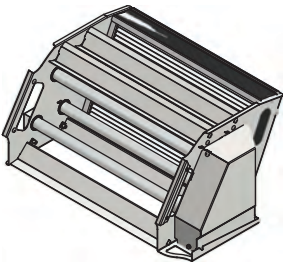


TECHNISCHES DATENBLATT

FILTERSYSTEM PUR MO 1 mit Umluftaufsatz (als Zusatzaufbau optional)



UVC-Lampeneinschub

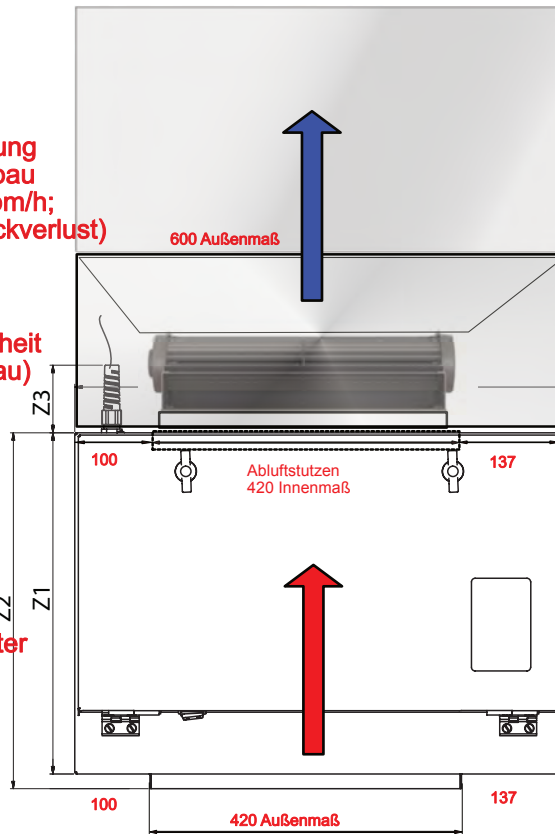


LED-Anzeige

Nachreinigung
(Zusatzaufbau
ca. 1000 cbm/h;
400 PaDruckverlust)

Ventilatoreinheit
(Zusatzaufbau)

UV-Abluftfilter



Technische Daten

Abmessungen (mm)		
Breite	X	660
Tiefe	Y	325
Höhe	Z1/ Z2/ Z3	460/ 480/ 91
Gewicht (kg)		
Netto (ca.)		29
Versandgewicht (ca.)		34
Elektroanschluß		
Spannung		230 V
Phasen		1 Ph/ L/ N/ PE
Leistung		0.172 kW
Frequenz		50 Hz
Absicherung		C10A
Umgebung		
Max. Umgebungstemperatur		32 °C
Luftfeuchtigkeit		20 – 80 %
Abluft-		
Volumen		100 – 1500 m ³ / h
Temperatur		20 – 42 °C
Luftfeuchtigkeit		20 – 60 %

Ausstattung/ Vorteile

UV-Filtersystem mit aufgesetzten Umluftmodul und Ventilatoreinheit

Kein Anschluss an Fettabluftsystem erforderlich

ausreichend Raumabluft und Frischluftzufuhr
Voraussetzung für den Einsatz

einfache Bedienung durch LED-Anzeige

herausnehmbarer UVC-Lampeneinschub mit Kontaktstecker (ohne Steckverbindung)

einfache Reinigung des UV-Einschubs in der Spülmaschine

keine Wartung am Lampeneinschub vor Ort erforderlich, Ausfallzeiten des Systems werden so vermieden. Der Lampeneinschub ist austauschbar, die erforderliche Wartung kann bei Purventus oder von geschulten Servicetechnikern durchgeführt werden.